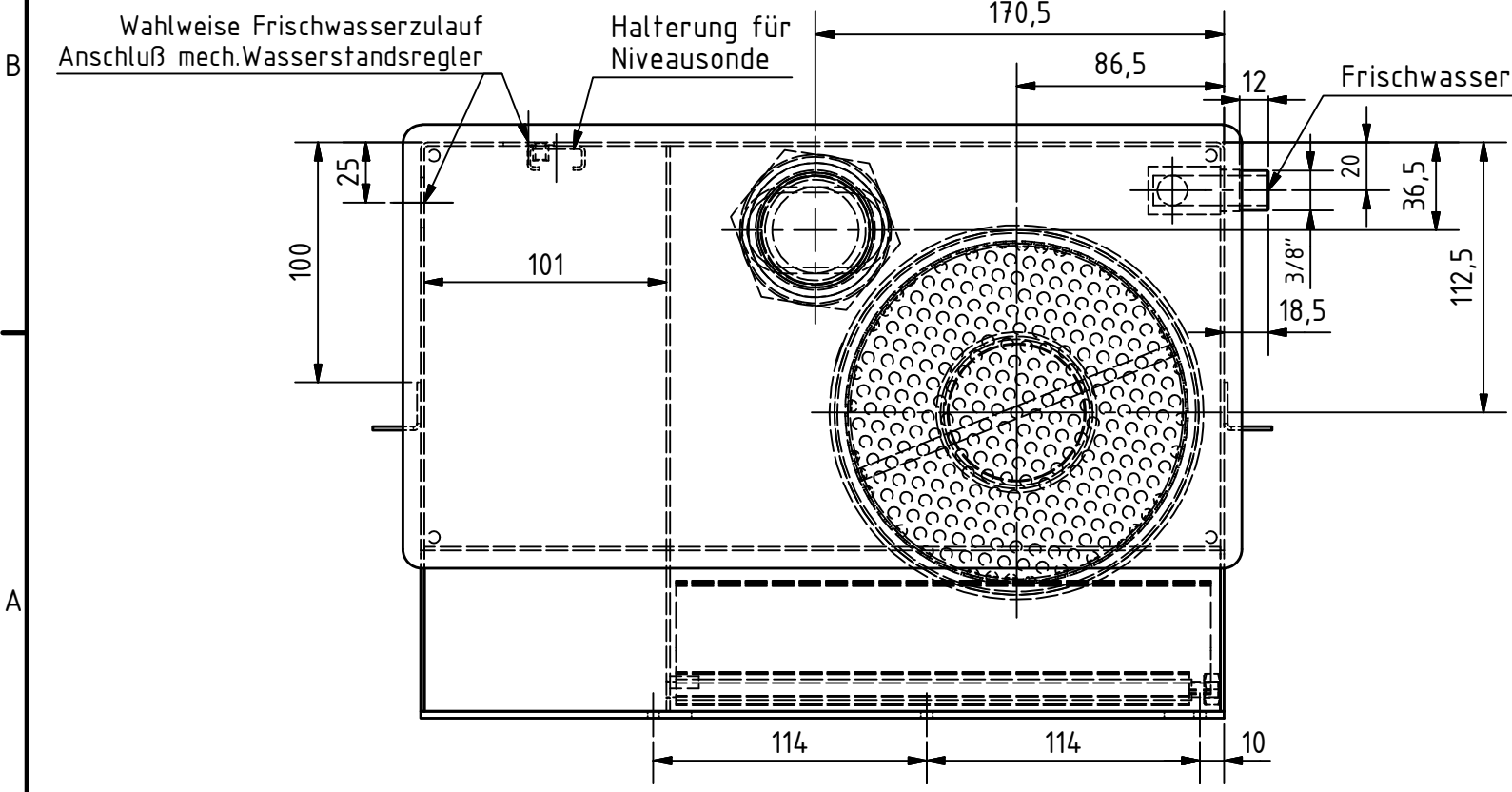
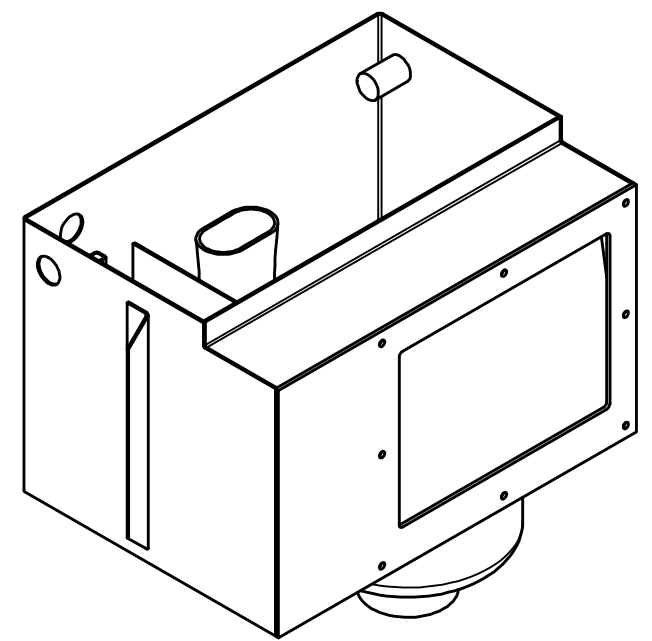


Inkl. Deckel 350x185mm



Achtung!
 Alle Einbauteile aus Edelstahl dürfen nicht in direkten Kontakt mit anderen Metallen (die nicht aus Edelstahl bestehen) kommen.
 Gefahr der Korrosion!

BEHNCKE GmbH Michael-Haslbeck-Strasse 13 D-85640 Putzbrunn/Muenchen		Freimaßtoleranzen nach ISO 2768-mK	Maßstab: 1:3	AISI 316
			Durchflußmenge min. 10-15 m ³ /h	
		Datum	Name	
		Gezeichnet 01.09.2011	wkober	
		Kontrolliert 22.02.2016	wkober	
C Frischwasserzulauf gekürzt 22.2.16 wkob		© Alle Rechte vorbehalten All rights reserved		
B Niveausondehalterung=90lg. 28.9.15 Frischwasserzulauf versetzt wkob				
A neuer Frischwasserzulauf 28.01.15 wkob		Artikel-Nr.		1
Status Änderungen Datum Name		390 200 00		A3
		Zertifiziert nach EN ISO 9001-2000 gez. mit Autodesk Inventor 2011		