

101

**Heizungsumwälzpumpen**  
elektronisch geregelt mit LED-Anzeige

Baureihe

**INOVA  
NH**



**Die hocheffiziente Standardpumpe**

Sie erfüllt heute schon die ab August 2015 geltenden  
strengeren Vorgaben zur Energieeinsparung!

**speck**  
**pumpen** 

### Einsatzgebiete

- Warmwasserheizungen aller Systeme
- Speziell für Ein- und Zweifamilienhäuser
- Industrielle Umwälzanlagen
- Klimaanlage
- Geschlossene Kühlkreisläufe

### Fördermedien

Heizungswasser gem. VDI 2035  
Wasser-/Glykol-Gemische im Verhältnis max. 1:1  
Ab 20% Beimischungen sind die Förderdaten zu überprüfen  
Medientemperatur -10 °C bis +95 °C bei max. Umgebungstemperatur von 40 °C



### Werkstoffe

Pumpengehäuse	EN-GJL 200 (Grauguss)
Laufrad	PP GF
Welle	Edelstahl
Gleitlager	Kohle, metallimprägniert
O-Ringe	EPDM
Spaltrohr	Edelstahl

### Eigenschaften und Beschreibung

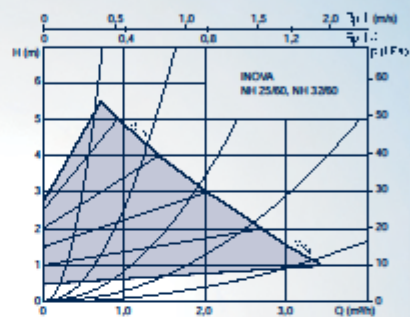
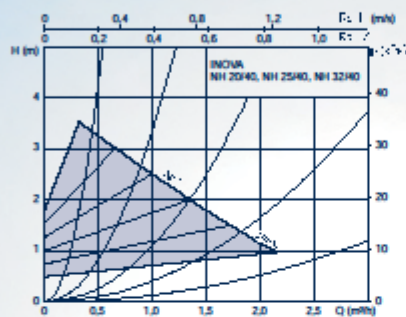
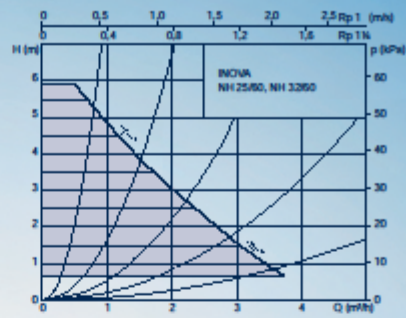
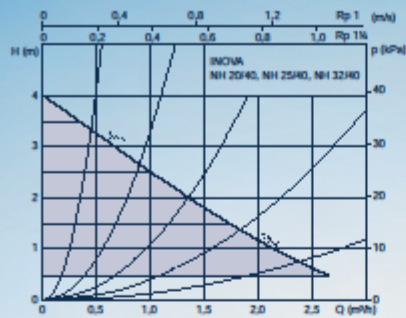
Nassläufer-Umwälzpumpe mit blockierstromfestem Synchronmotor und integrierter, elektronischer Regelung zur stufenlosen Leistungsanpassung, wahlweise  $\Delta p-c$  (Differenzdruck constant) oder  $\Delta p-v$  (Differenzdruck variabel)

- Regelmodul mit LED-Anzeige zur einfachen Einstellung der Förderhöhe und des Regelmodus
- Energieeffizienzindex  $\leq 0,20$
- Min. Leistungsaufnahme nur 4 Watt
- Anzeige der aktuellen Leistungsaufnahme
- Höchste Wirkungsgrade dank ECM-Technologie und Permanentmagnetrotor
- Sehr hohes Anlaufmoment für sicheren Anlauf
- Automatische Deblockierfunktion
- Entlüftungsfunktion zur automatischen Entlüftung des Rotorraumes
- Schneller Elektroanschluss

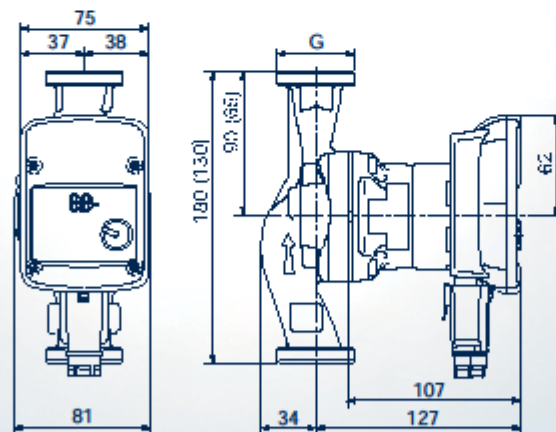
### Lieferumfang

Pumpe ohne Verschraubungen, ohne Einlegeteile, mit 2 Dichtungen, Verpackung, Einbau- und Betriebsanleitung.

## Kennlinien



## Maßzeichnung



Maße in Klammern Inova NH 20/40

### Typ

### Anschlüsse

Typ	für Rohre	G
Inova		
NH 20/40	¾ oder 1	1½
NH 25/40	1	1½
NH 32/40	1¼	2
NH 25/60	1	1½
NH 32/60	1¼	2

Technische Daten	NH 20/40	NH 25/40	NH 32/40	NH 25/60	NH 32/60
Artikel-Nummer	663.2040.138	663.2540.138	663.3240.138	663.2560.138	663.3260.138
Leistungsaufnahme $P_1$ (W)	4 - 20	4 - 20	4 - 20	4 - 40	4 - 40
Nennstrom (A)	max. 0,26	max. 0,26	max. 0,26	max. 0,44	max. 0,44
Motorschutz	nicht erforderlich (blockierstromfest)	nicht erforderlich (blockierstromfest)	nicht erforderlich (blockierstromfest)	nicht erforderlich (blockierstromfest)	nicht erforderlich (blockierstromfest)
Systemdruck (bar)	max. 6	max. 6	max. 6	max. 6	max. 6
Einbaulänge (mm)	130	180	180	180	180
Gewicht (kg)	2,3	2,3	2,4	2,3	2,4

Motor	1~ 230 V, 50/60 Hz
Schutzart	IP X2D
Wärmeklasse	F
Elektromagnetische Verträglichkeit	EN 61000-3-2:2006/...-3-12:2005
Zulässige Mediumtemperaturen bei max. Umgebungstemperatur +40°C	-10 °C bis +95 °C
Erforderlicher Mindestzulaufdruck am Saugstutzen	0,3 bar

#### Klemmenplan

